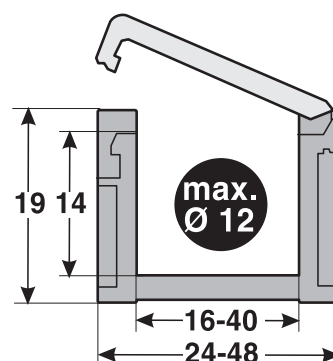
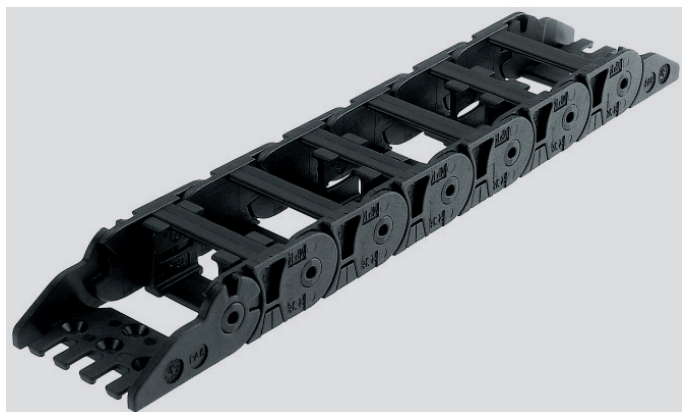


MultiLine EFK 14



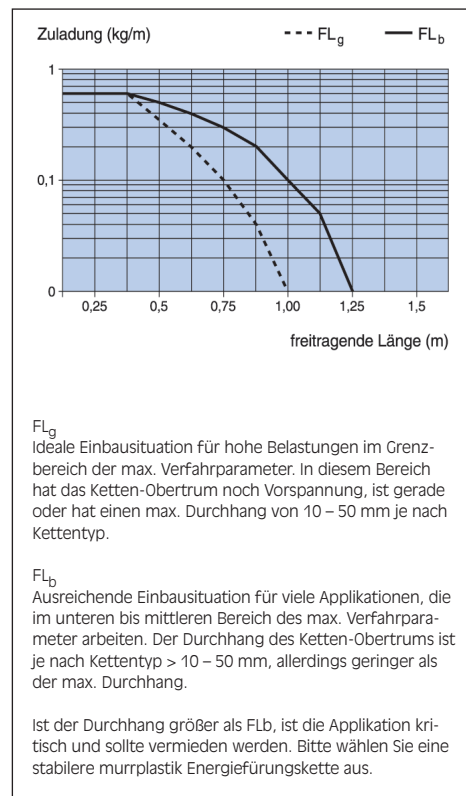
Technische Daten:

- **Innenhöhe 14 mm**
- **Innenbreite 16-40 mm**
- **Beschickungsseite Außenbogen**
- **Glieder pro Meter: 38**
- **Kettenteilung: 26 mm**
- **Maximaler Leitungsdurchmesser: 12 mm**
- **Maximaler Verfahrensweg: max. 20 m**
- **Material: Modifiziertes Polyamid**

Vorteile:

- **Nachträgliches Verlegen von Leitungen oder Ändern der Belegung:**
Die Kette ist vom Innen- und vom Außenbogen zu öffnen. Somit lassen sich vorkonfektionierte Leitungen einfach einlegen.
- **Hohe Stabilität:**
Durch mehrfache und großflächige Anschläge. Große Verbindungsbolzen sorgen für eine bessere Kraftaufnahme.
- **Einfaches Handling:**
Zum Öffnen der EFK wird nur ein Schraubendreher benötigt.
- **Schnelles Anpassen der Kettenlängen:**
Eine einfache Längenänderung auch im eingebauten Zustand ist jederzeit möglich.
- **Befestigung gesichert durch Metalleinlagen:**
Dadurch werden die Kaltflusseigenschaften verhindert.
- **Zugentlastung im Kettenanschluss:**
Die Zugentlastung ist im Kettenanschluss integriert. Mit Kabelbindern werden die Leitungen fixiert.
- **Befestigungsvariante durch drehbaren Kettenanschluss:**
Durch diese Möglichkeit werden vielfältige Varianten ermöglicht.
- **Trennsteg:**
Gewährleisten eine optimale Leitungsführung.
- **Recyclfähig:**
Der Kunststoff der Kette ist voll recycelfähig.

Freitragende Länge



Technische Änderungen vorbehalten